

GROVE

VERTEILERGETRIEBE 10X8
DISTRIBUTOR GEAR 10X8

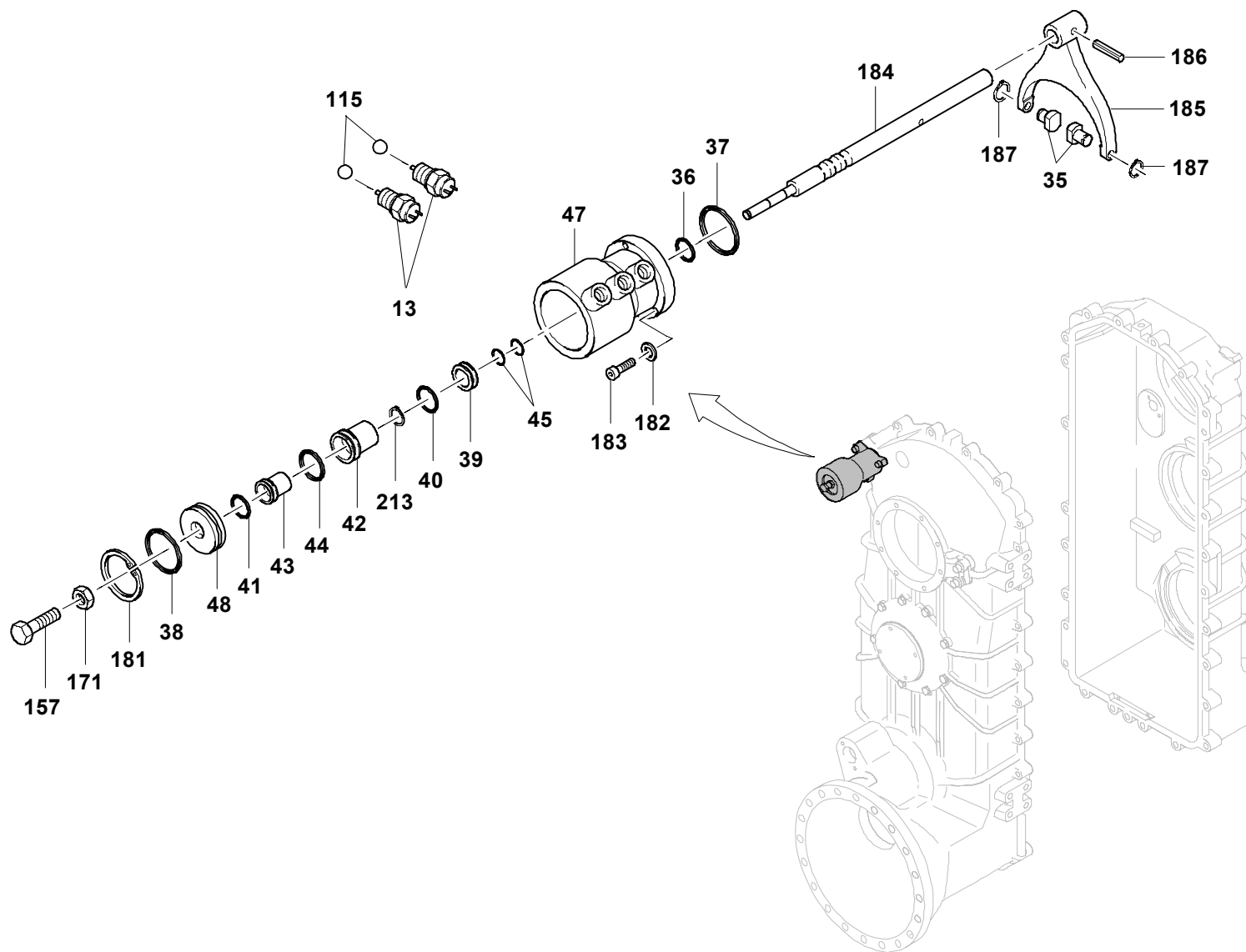
BILDТАFEL
PICTORIAL DISPLAY

10.08

3327138-ETL F

1/9

GMK 5170
BE 505
G 631



GROVE

VERTEILERGETRIEBE 10X8
DISTRIBUTOR GEAR 10X8

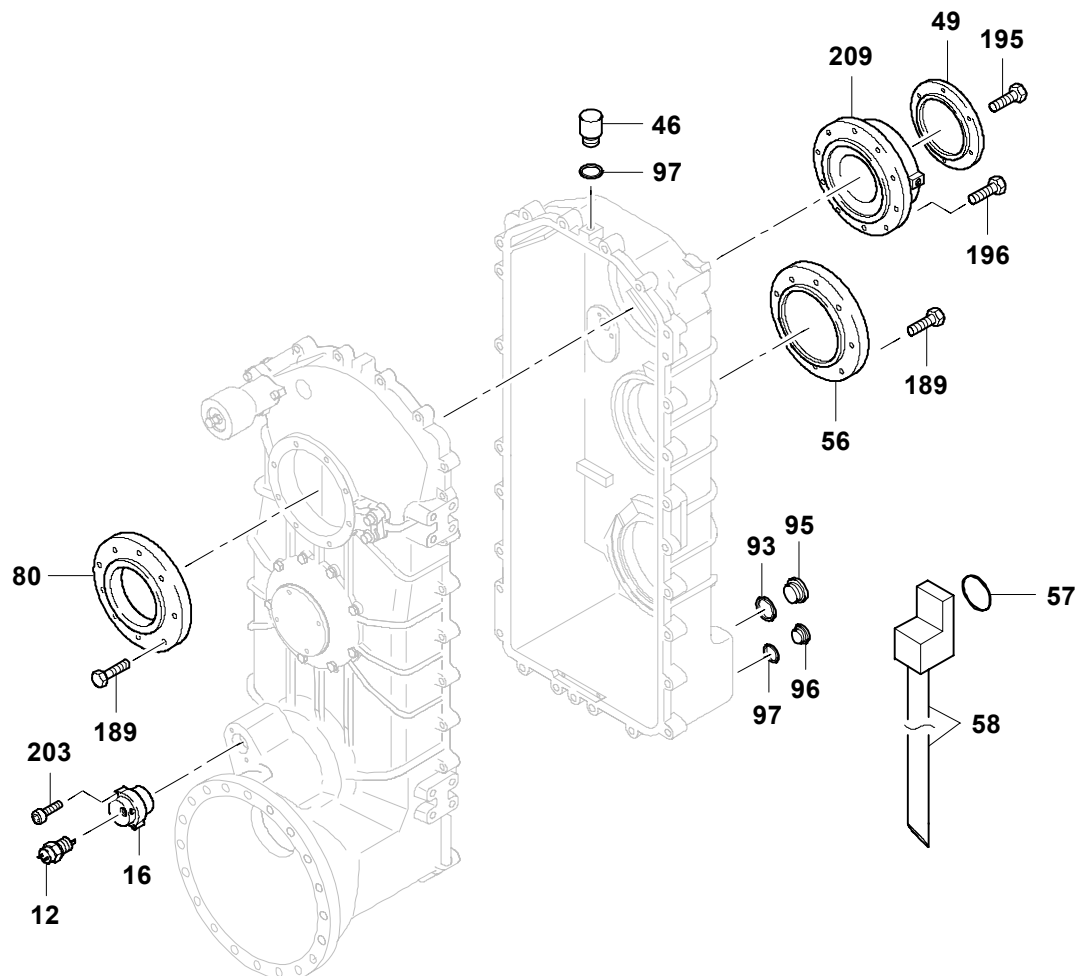
BILDТАFЕL
PICTORIAL DISPLAY

10.08

3327138-ETL F

2/9

GMK 5170
BE 505
G 631



GROVE

VERTEILERGETRIEBE 10X8
DISTRIBUTOR GEAR 10X8

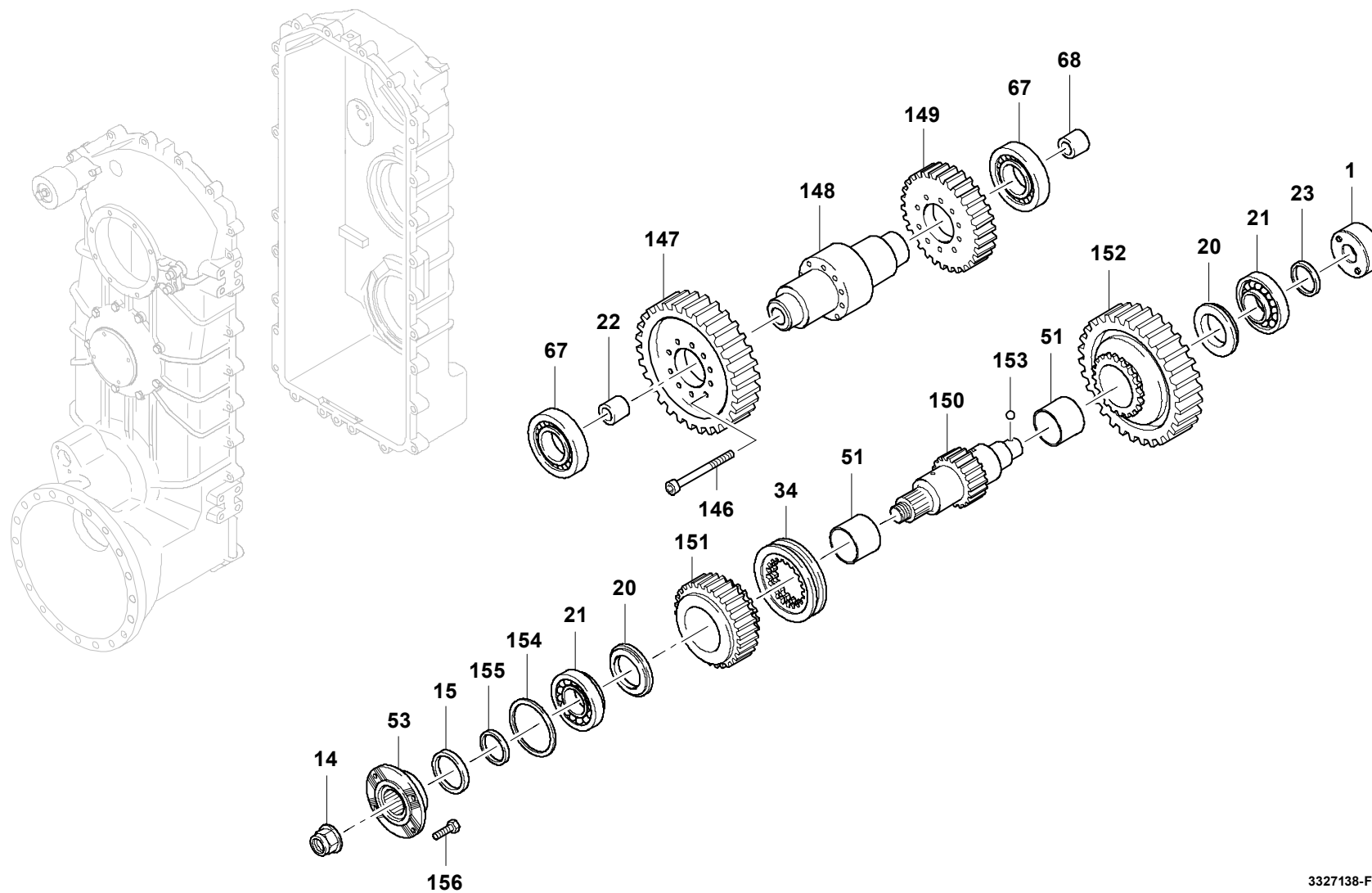
BILDTAFEL
PICTORIAL DISPLAY

10.08

3327138-ETL F

3/9

GMK 5170
BE 505
G 631



GROVE

VERTEILERGETRIEBE 10X8
DISTRIBUTOR GEAR 10X8

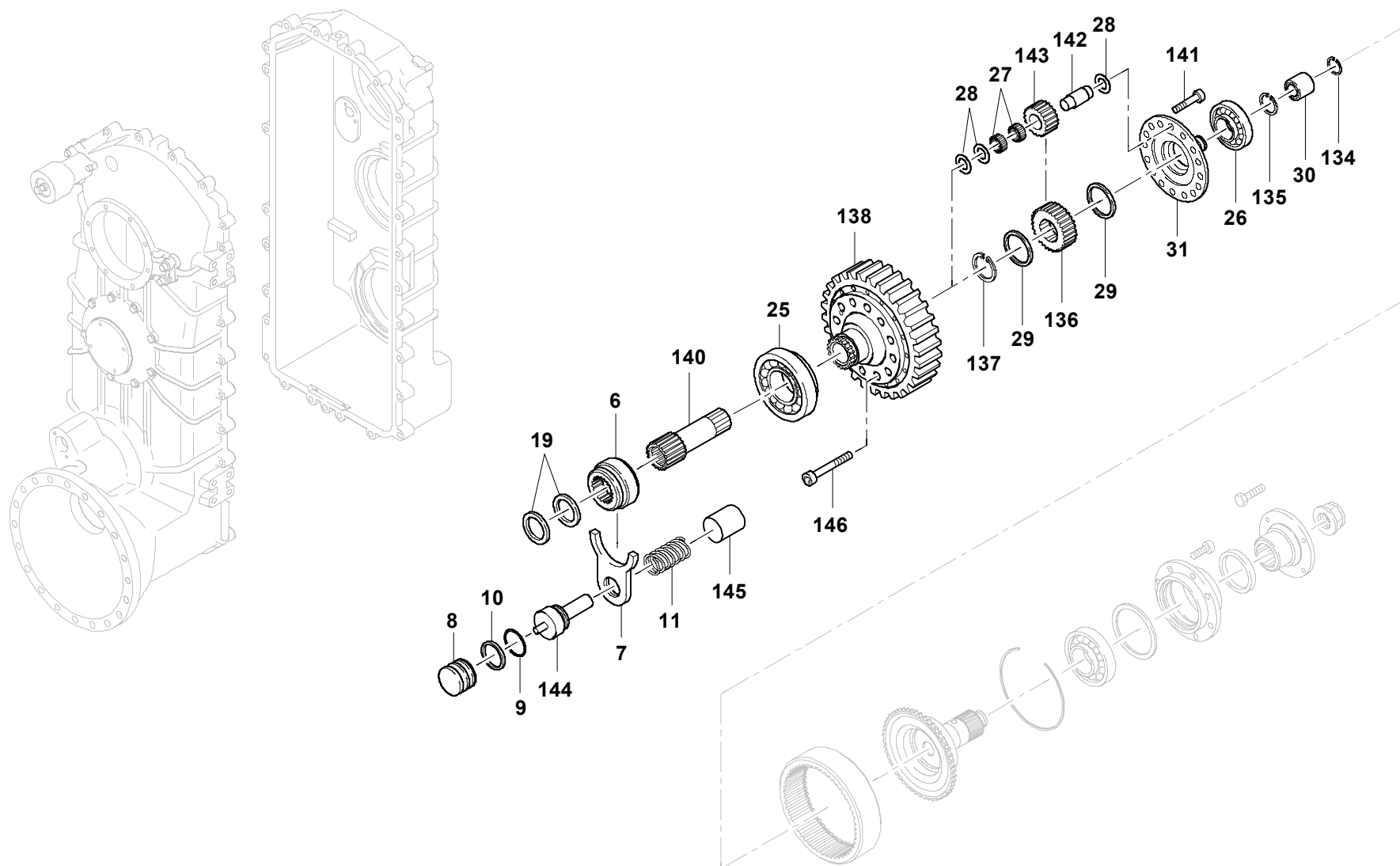
BILDTAFEL
PICTORIAL DISPLAY

10.08

3327138-ETL F

4/9

GMK 5170
BE 505
G 631



GROVE

VERTEILERGETRIEBE 10X8
DISTRIBUTOR GEAR 10X8

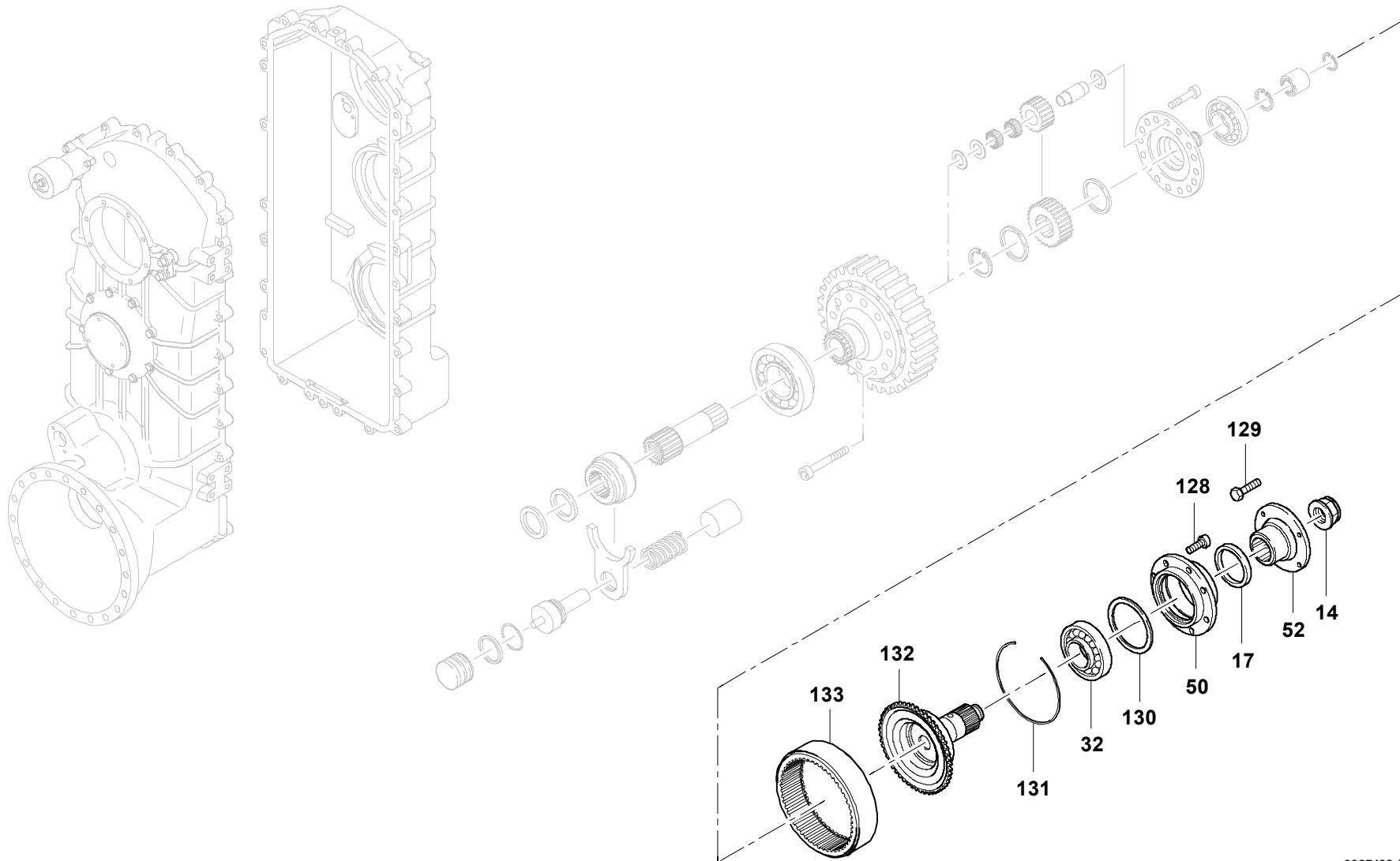
BILDTAFEL
PICTORIAL DISPLAY

10.08

3327138-ETL F

5/9

GMK 5170
BE 505
G 631



GROVE

VERTEILERGETRIEBE 10X8
DISTRIBUTOR GEAR 10X8

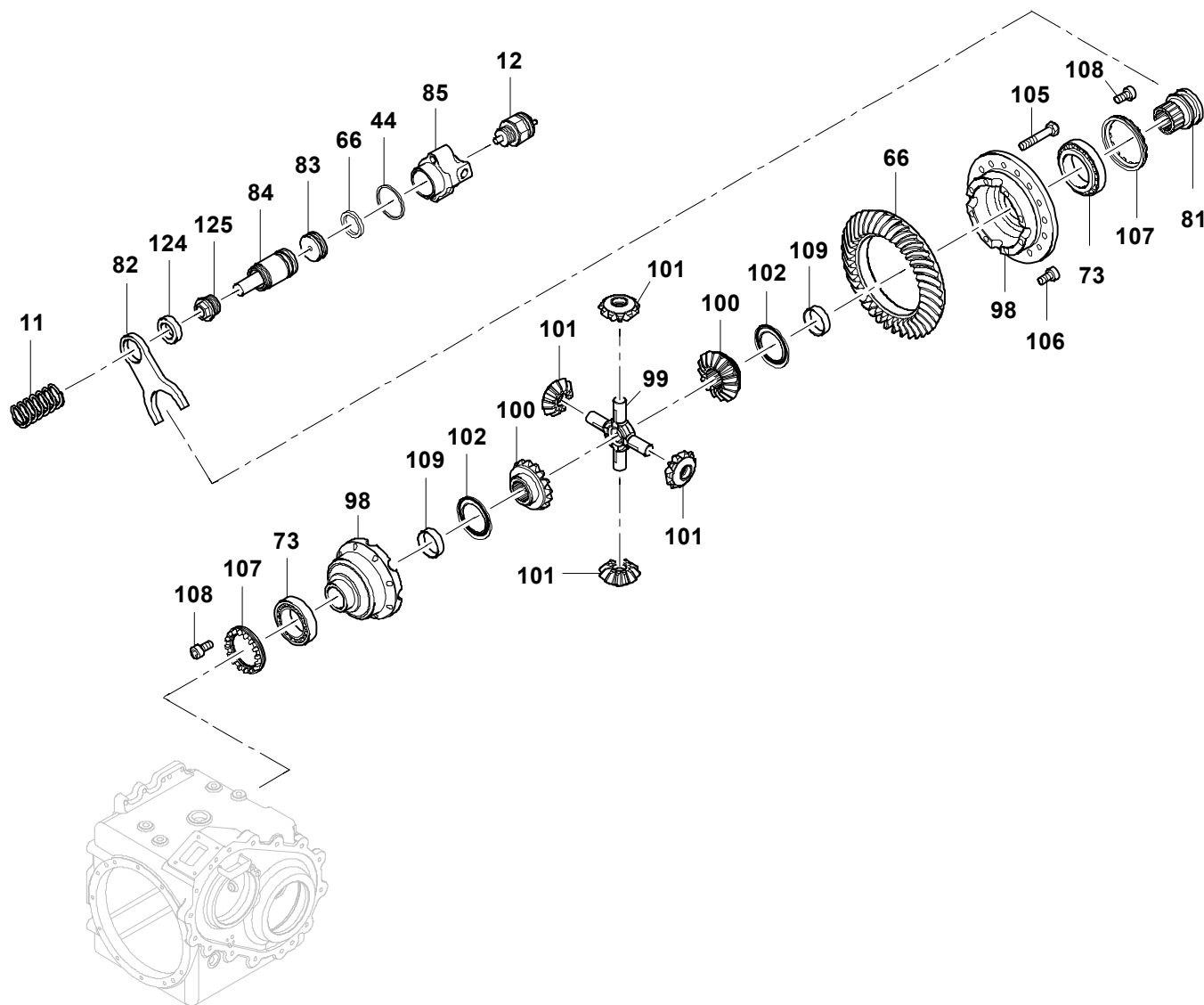
BILDTAFEL
PICTORIAL DISPLAY

10.08

3327138-ETL F

6/9

GMK 5170
BE 505
G 631



GROVE

VERTEILERGETRIEBE 10X8
DISTRIBUTOR GEAR 10X8

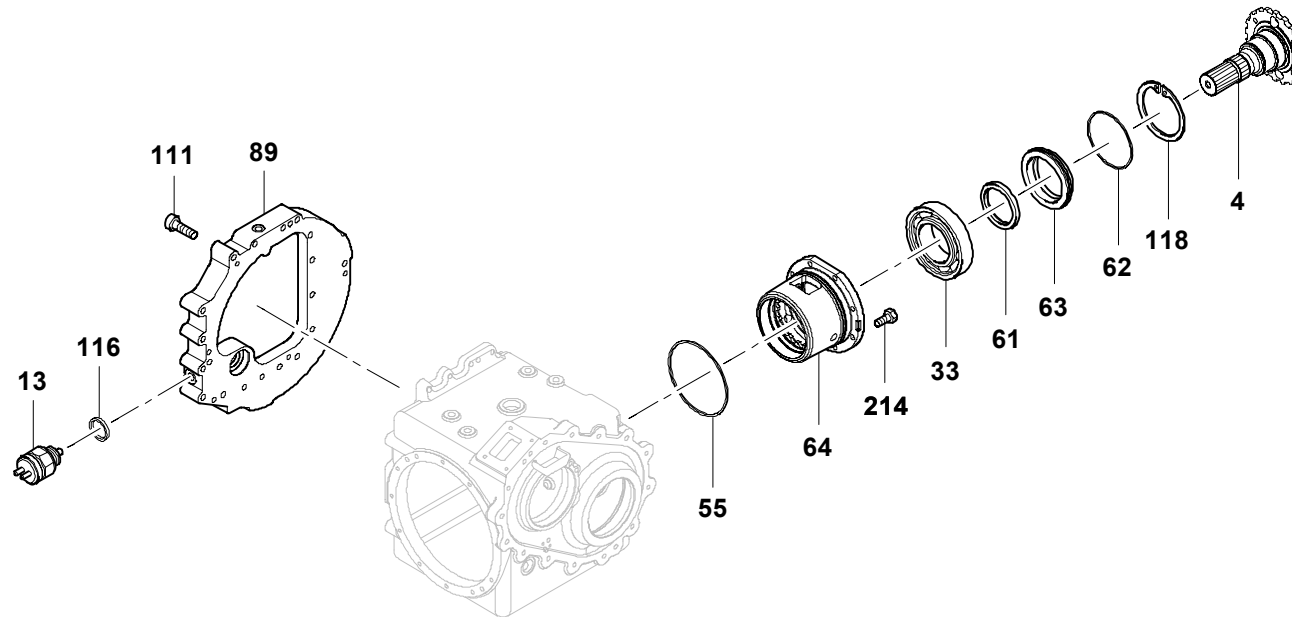
BILDTAFEL
PICTORIAL DISPLAY

10.08

3327138-ETL F

7/9

GMK 5170
BE 505
G 631



GROVE

VERTEILERGETRIEBE 10X8
DISTRIBUTOR GEAR 10X8

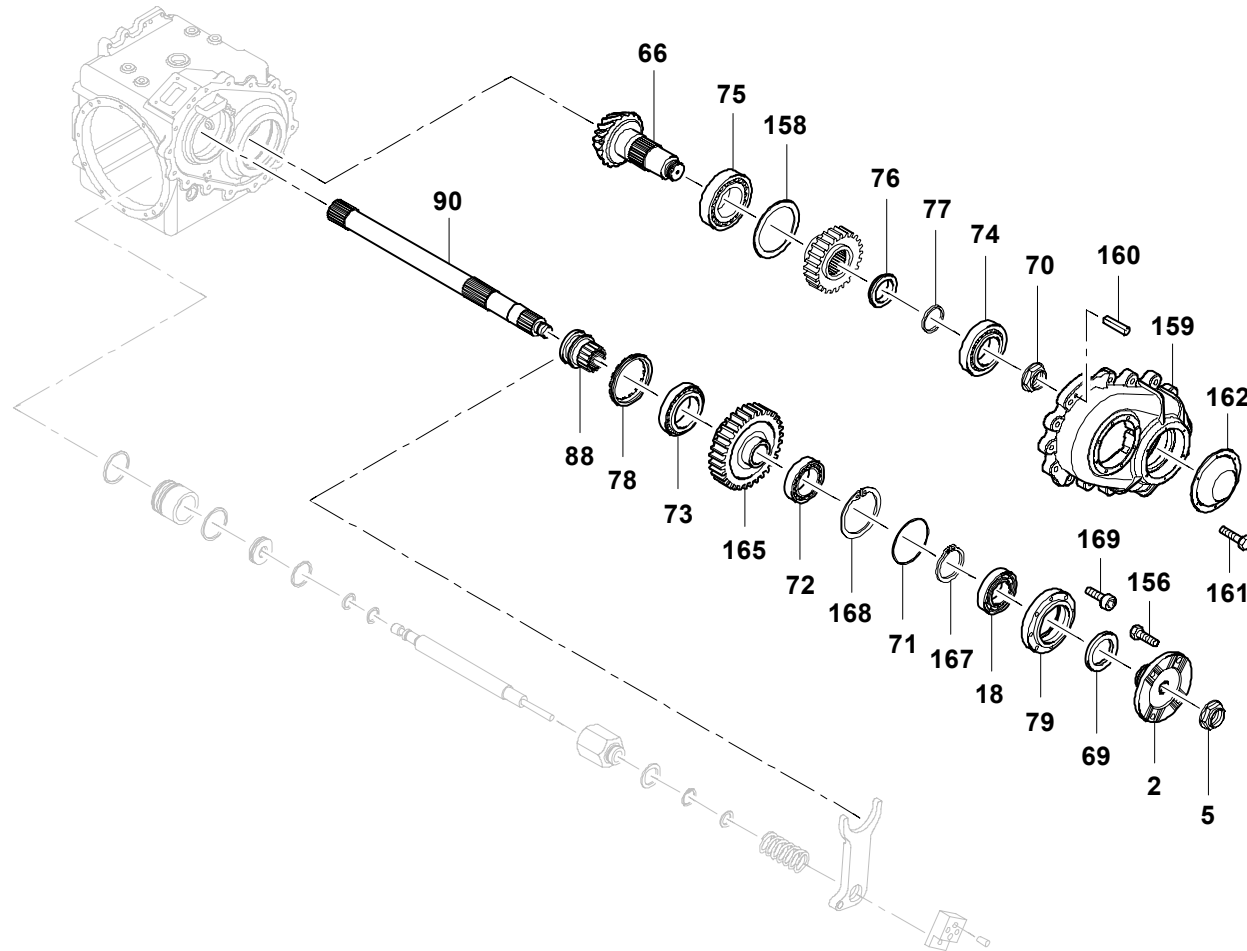
BILDTAFEL
PICTORIAL DISPLAY

10.08

3327138-ETL F

8/9

GMK 5170
BE 505
G 631





VERTEILERGETRIEBE 10X8
DISTRIBUTOR GEAR 10X8

BILDTAFEL
PICTORIAL DISPLAY

10.08

3327138-ETL F

9/9

**GMK 5170
BE 505
G 631**

